

Mulattiera in pietra



Edificio esistente lato nord - ovest



Balza intermedia



Prati incolti



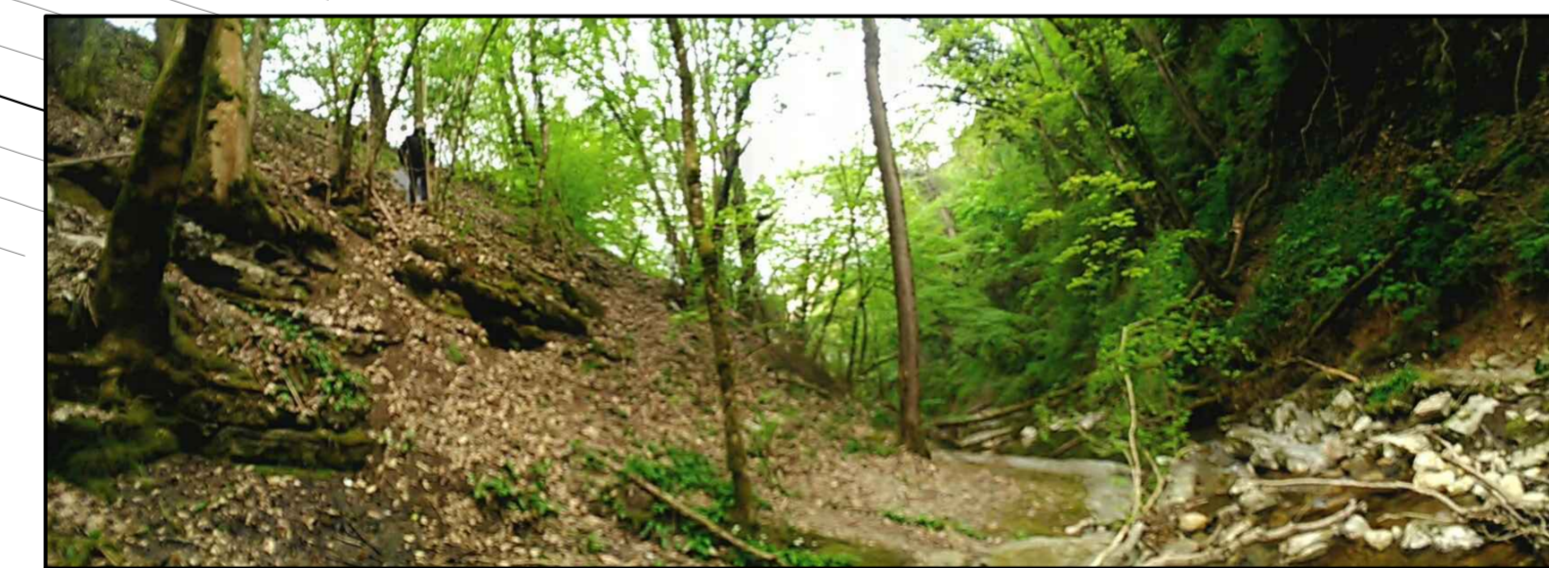
Sentiero pedonale a mezza costa



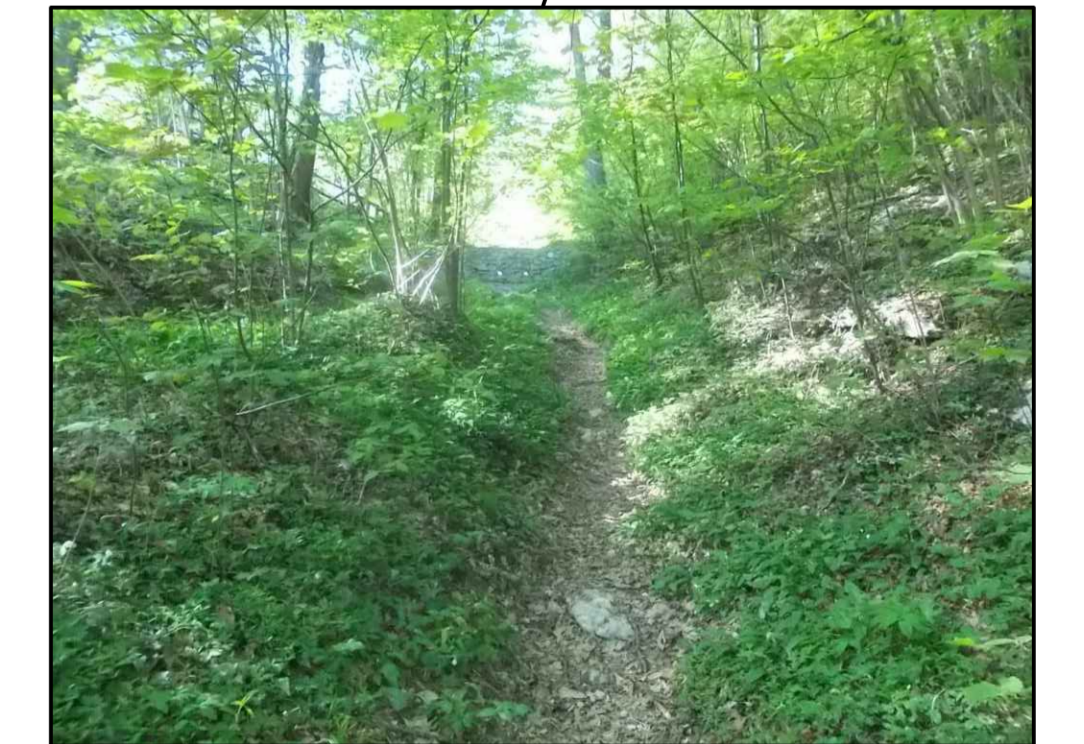
Briglia esistente in pietra locale



Tratto terminale di raccordo con torrente Giongo in roccia



Vista generale torrente Giongo con fondo in roccia

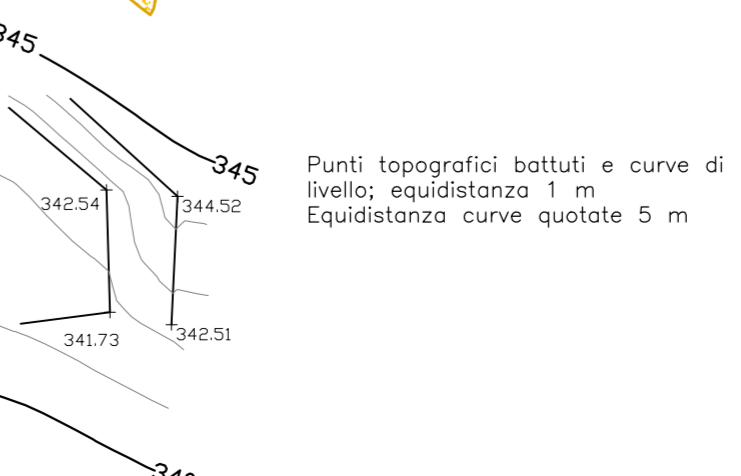


Traccia ruscellamento valletta di scarico

LEGENDA

- Rete Acquedotto in pressione
2 tubi affiancati ø 450
profondità 80-90 cm. (sopra tuba)
- Briglia esistente in pietra locale

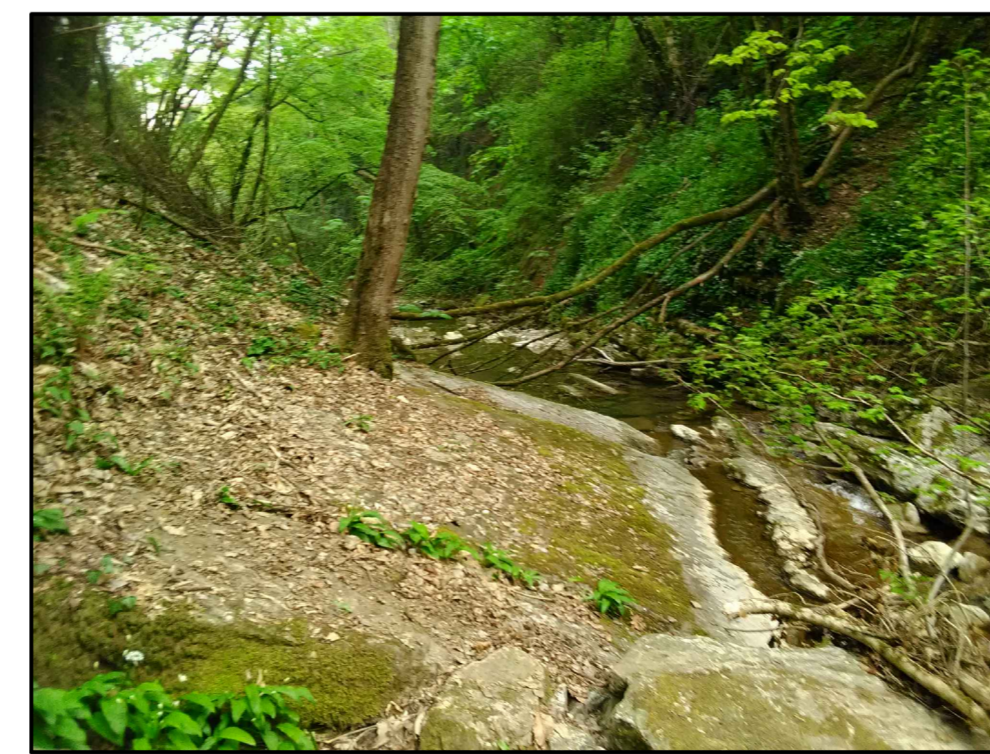
- Tratto terminale di raccordo con torrente Giongo in roccia



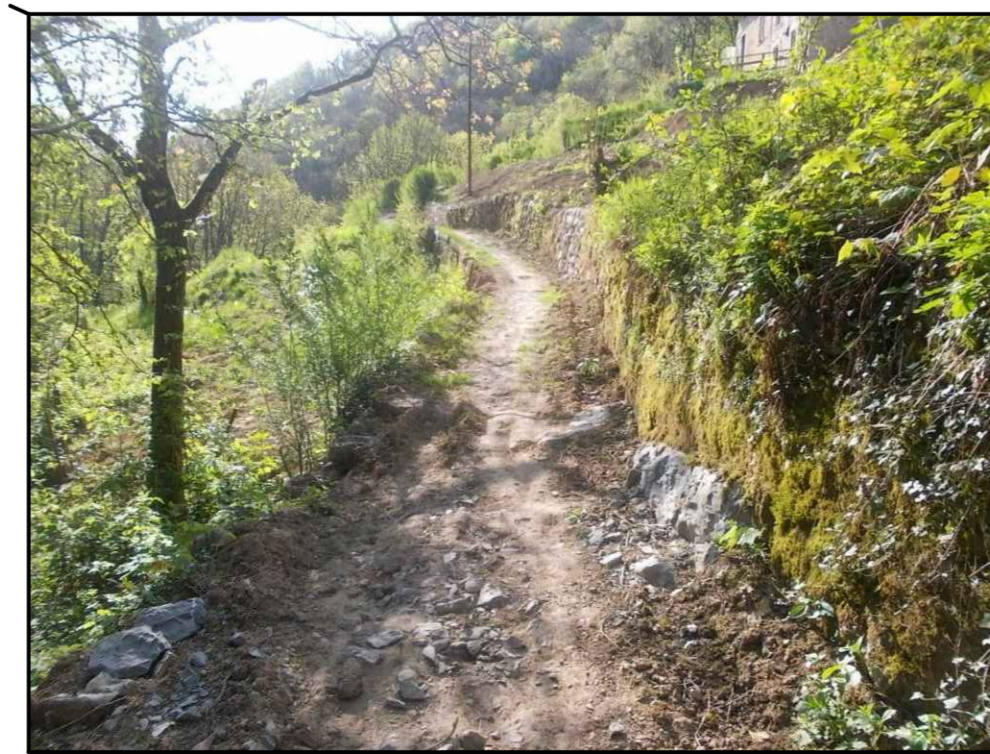
- Punti topografici battuti e curve di livello: equidistanza 1 m
Equidistanze curve quotate 5 m



Tratto terminale di raccordo con torrente Giongo in roccia



Vista generale torrente Giongo con fondo in roccia



Strada pedonale di accesso

SAI progetti s.r.l. Società per Architettura e Ingegneria via Eusebi 5 24123 Bergamo tel. 035 234936 www.sai-progetti.it E-mail: info@sai-progetti.it		TAVOLA 02	FILE										
OGGETTO - PROGETTO DEFINITIVO LAVORI DI SISTEMAZIONE IDRALUICO FORESTALE E PREVENZIONE DEL RISCHIO IDROLOGICO REGIMAZIONE DEL CORSO D'ACQUA E SMALTIMENTO IN CORPO IDRICO DELLE ACQUE SUPERFICIALI IN LOCALITÀ CAMPANA	COMMITTENTE COMUNE DI VILLA D'ALME via Locatelli Milesi, 16 24018 Villa d'Alme (BG)	DATA Maggio 2021	SCALA DISegnato DA A. C. CONTROLLATO DA E. Z.										
TITOLO TAVOLA RILIEVO TOPOGRAFICO PLANOALTIMETRICO DOCUMENTAZIONE FOTOGRAFICA	AGGIORNAMENTI <table border="1"> <thead> <tr> <th>REV.</th> <th>DATA</th> <th>DESCRIZIONE MODIFICHE</th> <th>DIS.</th> <th>VERO</th> </tr> </thead> <tbody> <tr> <td> </td> <td> </td> <td> </td> <td> </td> <td> </td> </tr> </tbody> </table>	REV.	DATA	DESCRIZIONE MODIFICHE	DIS.	VERO						FOG. <input type="checkbox"/> RILIEVO <input type="checkbox"/> PRELIMINARE <input type="checkbox"/> DEFINITIVO <input type="checkbox"/> ESECUTIVO <input type="checkbox"/> CONFERE <input type="checkbox"/> COME REALIZZATO	
REV.	DATA	DESCRIZIONE MODIFICHE	DIS.	VERO									