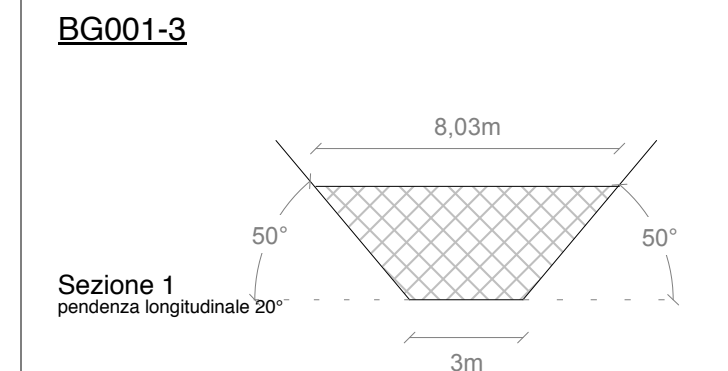


**SEZIONI VALLI - RETI FLESSIBILI TIPO DEBRIS FLOW**

Scala 1:200



COMUNE DI VILLA D'ALME  
Provincia di Bergamo

FONDO EUROPEO AGRICOLA PER LO SVILUPPO RURALE  
PROGRAMMA DI SVILUPPO RURALE 2014-2020 della LOMBARDIA (Reg. UE n. 1305/2013)  
Misura 8 – Investimenti nello sviluppo delle aree forestali e nel miglioramento della redditività delle foreste  
OPERAZIONE 8.3.01 – Prevenzione dei danni alle foreste

SISTEMAZIONI IDRAULICO-FORESTALI – TIPOLOGIA D  
SUI VERSANTI DEL MONTE BASTIA  
PROGETTO DEFINITIVO-ESECUTIVO

**TITOLO**  
Planimetria degli interventi di progetto

**TAVOLA N.**  
4b

**Scala**  
1:500

**Data**  
Luglio 2020

Dott. Geol. Corrado Reguizzi  
STUDIO DI GEOLOGIA TECNICA  
via Ventolosa, 2  
24018 Villa d'Alme (BG)  
tel. 035 638 222 - 335 290871  
e-mail: reguizzi@reguizzi.it

Ing. Gianluca Pesenti  
via Giuseppe Verdi, 24  
24038 Sant'Omobono Terme (BG)  
tel. 035 464522 - fax 035 1960263  
e-mail: pesenti.gianluca@bero.it